

ESyTANK

VASCA DI ACCUMULO PER ACQUA POTABILE



ESYTANK 300

VASCA DI ACCUMULO PER ACQUA POTABILE



EsyTank 300 è compatibile con EsyBox
*EsyBox non a corredo di EsyTank

EsyTank 300 Mini è compatibile con EsyBox Mini³
*EsyBox Mini³ non a corredo di EsyTank

DATI TECNICI

Liquido pompato: pulito, libero da sostanze solide o abrasive, non viscoso, non aggressivo, non cristallizzato e chimicamente neutro.

Campo di temperatura del liquido: 40°C

Massima temperatura ambiente: 50°C

Capacità massima: 275 litri

Massima pressione di ingresso: max. 6 bar

Dimensioni tubo di ingresso acqua di rete: ¾"

Dimensioni tubo di mandata: 1"

Dimensioni attacco del tubo troppo pieno: DN 50

Dimensioni scarico frontale (non forato): DN40

APPLICAZIONE / ESEMPI DI INSTALLAZIONE

EsyTank ed EsyTank 300 Mini sono vasche da 275l, appositamente studiata per integrarsi al meglio con EsyBox ed EsyBox Mini³ per l'accumulo, la disgiunzione da rete e l'approvvigionamento idrico in contesti domestico-residenziali. L'ingombro rispetto alla versione da 480l è sensibilmente ridotto.

EsyTank/EsyTank 300 Mini è indicato per: far fronte al fabbisogno idrico qualora la rete pubblica di distribuzione sia insufficiente; consentire la disgiunzione dalla rete in cui non sia possibile installare sistemi di pompaggio con aspirazione diretta al fine di evitare il reflusso dell'acqua nella rete di distribuzione e la conseguente contaminazione; essere utilizzato come vasca intermedia in edifici alti per suddividere in più zone il sistema di pressurizzazione.

Affiancando EsyTank/EsyTank 300 Mini a EsyBox o a EsyBox Mini³ è possibile realizzare un sistema completo di pressurizzazione ad alta efficienza con: una sensibile riduzione degli ingombri; dimensioni adatte al passaggio attraverso porte più piccole come quelle delle cantine; una vasca completa di tutti gli accessori per un'installazione rapida; massima integrazione e facilità di installazione con EsyBox o EsyBox Mini³; uso di materiali riciclabili e idonei a essere utilizzati con acqua potabile.

CARATTERISTICHE COSTRUTTIVE

EsyTank/EsyTank 300 Mini sono vasche è un serbatoio con capacità di 275 l, adatto per l'utilizzo con acqua potabile. È dotato di valvola di riempimento dalla rete idrica con galleggiante di scarico libero, conformemente alla norma UNI EN 1717. La versione CAT3 è dotata di sistema di troppo pieno di tipo AG con scarico DN 50, mentre la CAT5 è dotata di sistema AB con scarico ausiliario DN50. Per entrambe le versioni, i sistemi di troppo pieno AG o AB sono situati nella parete posteriore; viene fornita una rete anti-insetto applicabile con apposite viti.

EsyTank/EsyTank 300 Mini è completo di EsyDock, tubo di aspirazione con valvola di fondo e tubazione di mandata. Il serbatoio è idoneo per installazione fissa fuori terra: le quattro asole alla base ne facilitano l'ancoraggio al suolo. È possibile collegare alla parete frontale un tappo o una tubazione di scarico, grazie a un passaparete filettato fornito con il serbatoio.

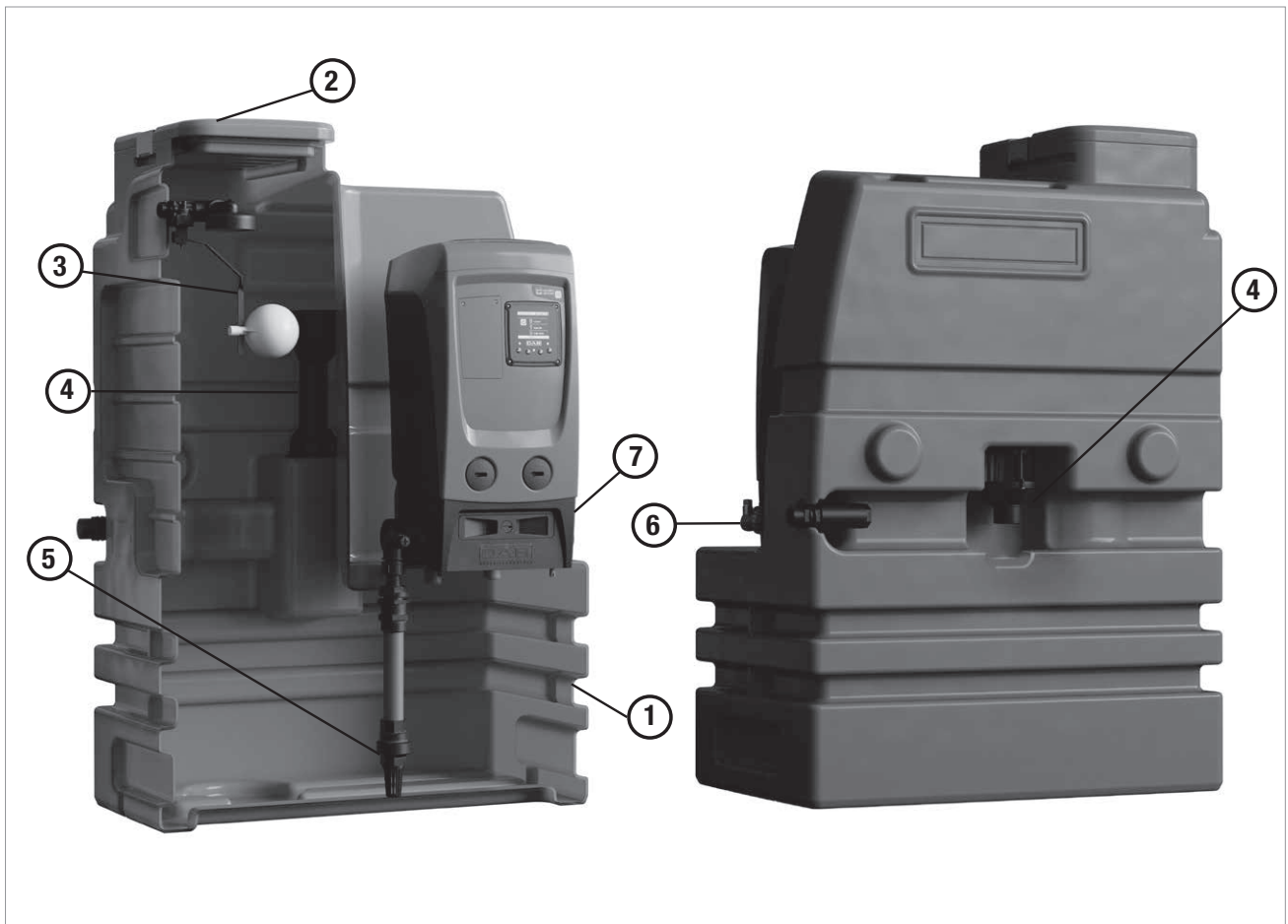
Anche la manutenzione è semplificata, grazie all'apposito coperchio di ispezione.

ESYTANK 300

VASCA DI ACCUMULO PER ACQUA POTABILE

MATERIALI

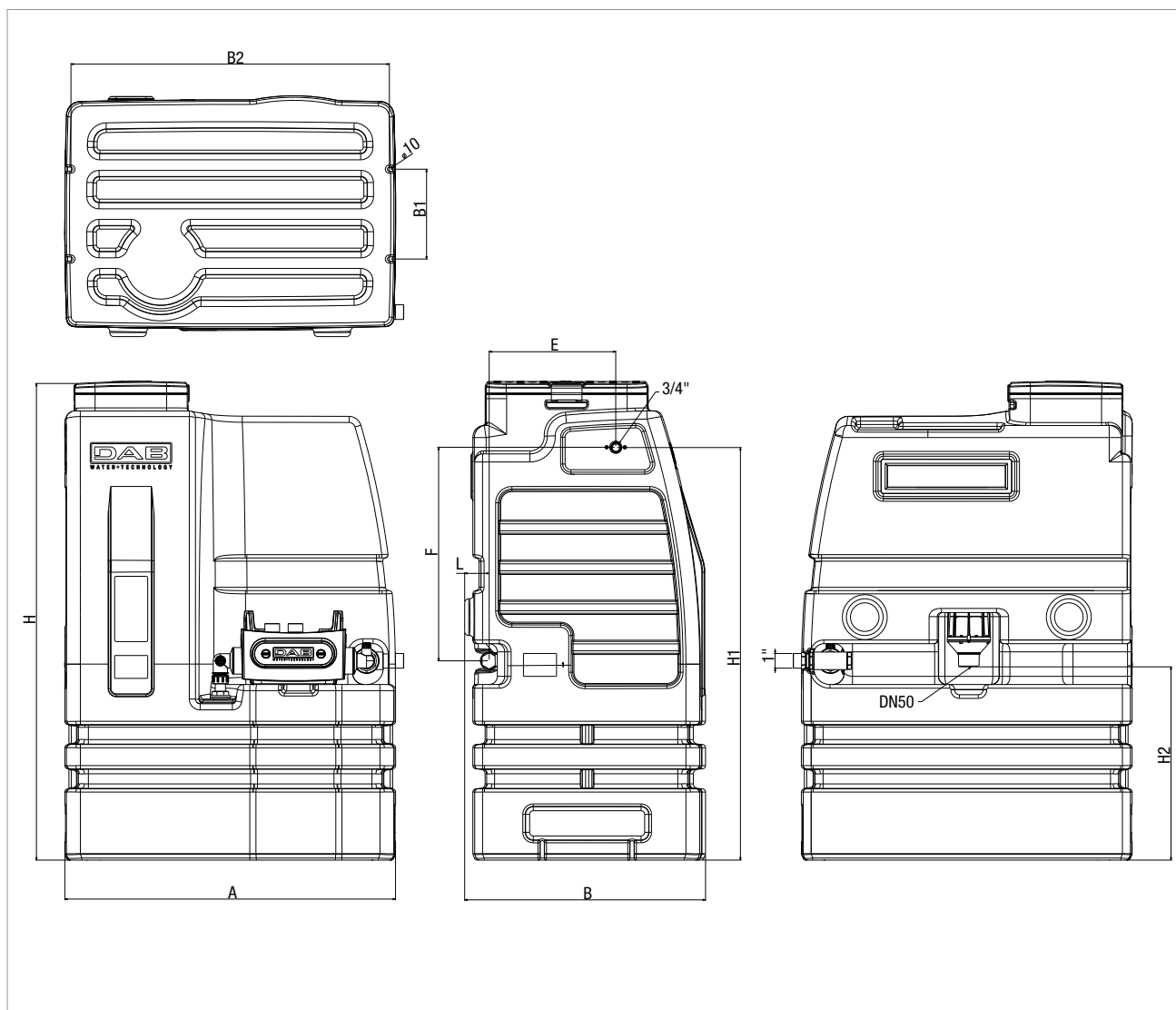
N°	PARTICOLARI	MATERIALI
1	VASCA 275 LITRI	POLIPROPILENE LINEARE A BASSA DENSITA' LDPE
2	COPERCHIO DI ISPEZIONE	POLIETILENE LINEARE A BASSA DENSITÀ. LDPE
3	REGOLATORE IDRAULICO A GALLEGGIANTE	(NYLON) PA 66 RINFORZATO IN FIBRA VETRO, ACCIAIO INOX, GOMMA EPDM, POLIPROPILENE OMO PPH, OTTONE CW508L.
4	TROPPO PIENO	PP POLIPROPILENE 30% FIBRA DI VETRO
5	TUBO DI ASPIRAZIONE CON VALVOLA DI FONDO	POLIPROPILENE OMOPOLIMERO, POM
6	TUBO DI MANDATA PRINCIPALE	POLIPROPILENE OMOPOLIMERO
7	ESYDOCK	NYLON 30% FV, PP 30%FV, NBR



ESYTANK 300

VASCA DI ACCUMULO PER ACQUA POTABILE

DIMENSIONI



MODELLO	A	B	B1	B2	E	F	H	H1	H2	L	PESO (kg)
ESYTANK 300	810	590	220	758	310	520	1170	1010	470	60	30
ESYTANK 300 MINI											

DNA[®]

PUMPS SELECTOR



Selezione prodotti on-line



DAB PUMPS LTD.

Unit 6 Gilberd Court
Newcomen Way, Severalls Park
CO4 9WN
Colchester
ordersuk@dwtgroup.com
Tel. +44 0333 777 5010



DAB PUMPS IBERICA S.L.

Calle Verano 18-20-22
28850 - Torrejón de Ardoz - Madrid
Spain
Info.spain@dwtgroup.com
Tel. +34 91 6569545



DAB PUMPS (QINGDAO) CO. LTD.

No.10 Xindong Road
Jiulong Town,
Jiaozhou City
266319 Qingdao (Shandong) - China
sales.cn@dwtgroup.com
Tel. +86 400 186 8280



DAB PUMPS BV

*Hofveld 6 C1
1702 Groot Bijgaarden - Belgium
info.belgium@dwtgroup.com
Tel. +32 2 4668353



DAB PUMPS HUNGARY KFT.

H-8800
Nagykanizsa, Buda Ernő u.5
Hungary
Tel. +36 93501700



DAB PUMPS DE MÉXICO, S.A. DE C.V.

Av Amsterdam 101 Local 4
Col. Hipódromo Condesa,
Del. Cuauhtémoc CP 06170
Ciudad de México
Tel. +52 55 6719 0493



DAB PUMPS B.V.

Statenlaan, 4
5223 LA, 's-Hertogenbosch
Nederland
info.nl@dabpumps.com
Tel. +31 416 387280



DAB PUMPS POLAND Sp. z o.o.

Ul. Janka Muzykanta 60
02188 Warszawa - Poland
sprzedaz@dabpumps.com.pl



DAB PUMPS OCEANIA PTY LTD

426 South Gippsland Highway,
Dandenong South VIC 3175 - Australia
info.oceania@dwtgroup.com
Tel. +61 1300 378 677



DAB PUMPS GMBH

Am Nordpark 3
D - 41069 Mönchengladbach - Germany
info.germany@dwtgroup.com
Tel. +49 2161 47388-0
Fax +49 2161 47388-36



DAB PUMPS SOUTH AFRICA (PTY) LTD

Twenty One industrial Estate,
16 Purlin Street, Unit B, Warehouse 4
Olifantsfontein - 1667 - South Africa
info.sa@dwtgroup.com
Tel. +27 12 361 3997



PT DAB PUMPS INDONESIA

Satrio Tower lantai 26
unit C-D, Jl. Prof. Dr. Satrio Kav. C4,
Kel. Kuningan Timur, Kec. Setiabudi, Kota Adm.
Jakarta Selatan, Prov. DKI Jakarta. - Indonesia
Tel. +62 2129222850